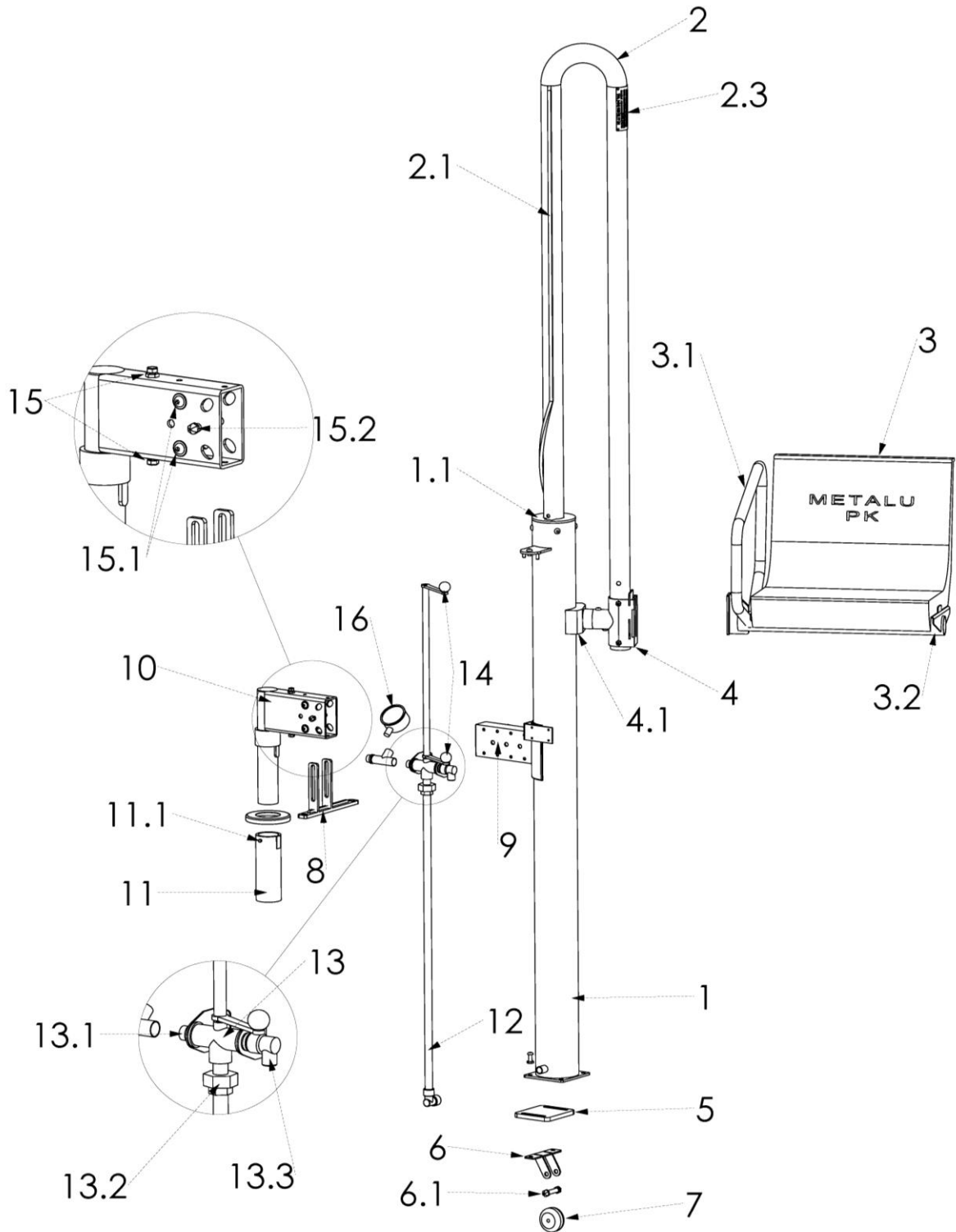


# DESPIECE METALU PK



## LISTADO DE PIEZAS

- |      |  |      |                          |
|------|--|------|--------------------------|
| 1.   | Cilindro.                              | 15.  | Tornillos de nivelación. |
| 1.1  | Roseta guía.                           | 15.1 | Tornillos de fijación.   |
| 2.   | Estructura.                            | 15.2 | Tornillo pie apoyo.      |
| 2.1  | Varilla Guía.                          |      |                          |
| 2.2  | Placa de identificación.               |      |                          |
| 3.   | Silla.                                 |      |                          |
| 3.1  | Apoyabrazos.                           |      |                          |
| 3.2  | Estructura de silla.                   |      |                          |
| 4.   | Soporte de silla.                      |      |                          |
| 4.1  | Apoyo de estructura.                   |      |                          |
| 5.   | Apoyo inferior.                        |      |                          |
| 6.   | Horquilla de rueda.                    |      |                          |
| 6.1  | Tornillo eje rueda.                    |      |                          |
| 7.   | Rueda.                                 |      |                          |
| 8.   | Pieza estabilizadora.                  |      |                          |
| 9.   | Cogida soporte elevador.               |      |                          |
| 10   | Soporte elevador.                      |      |                          |
| 11.  | Casquillo de anclaje.                  |      |                          |
| 11.1 | Tornillo para toma de tierra.          |      |                          |
| 12.  | Tubo conductor de agua.                |      |                          |
| 13.  | Válvula de tres vías.                  |      |                          |
| 13.1 | Conexión de agua.                      |      |                          |
| 13.2 | Enlace.                                |      |                          |
| 13.3 | Salida del agua.                       |      |                          |
| 14   | Mandos de accionamiento de la válvula. |      |                          |